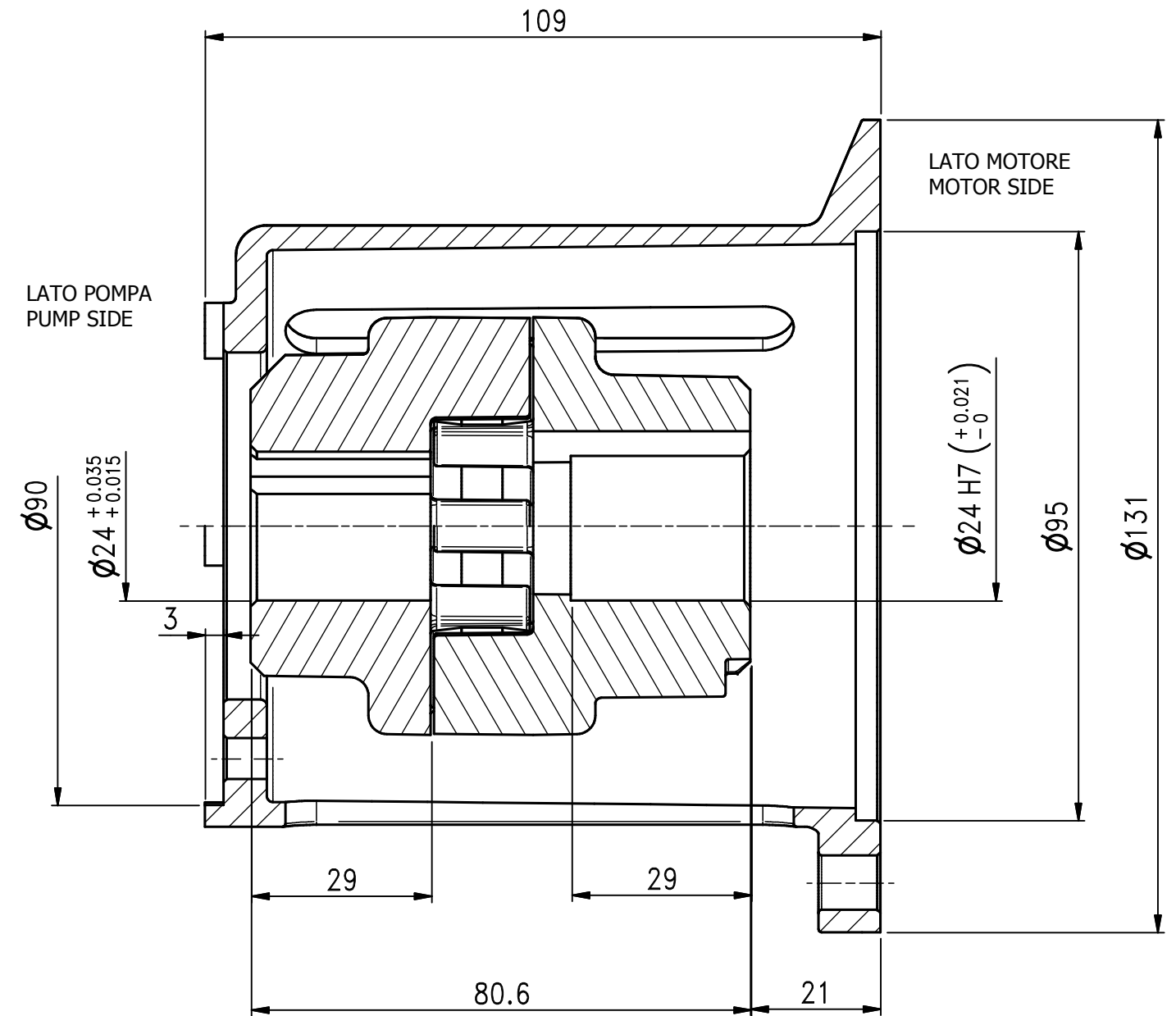
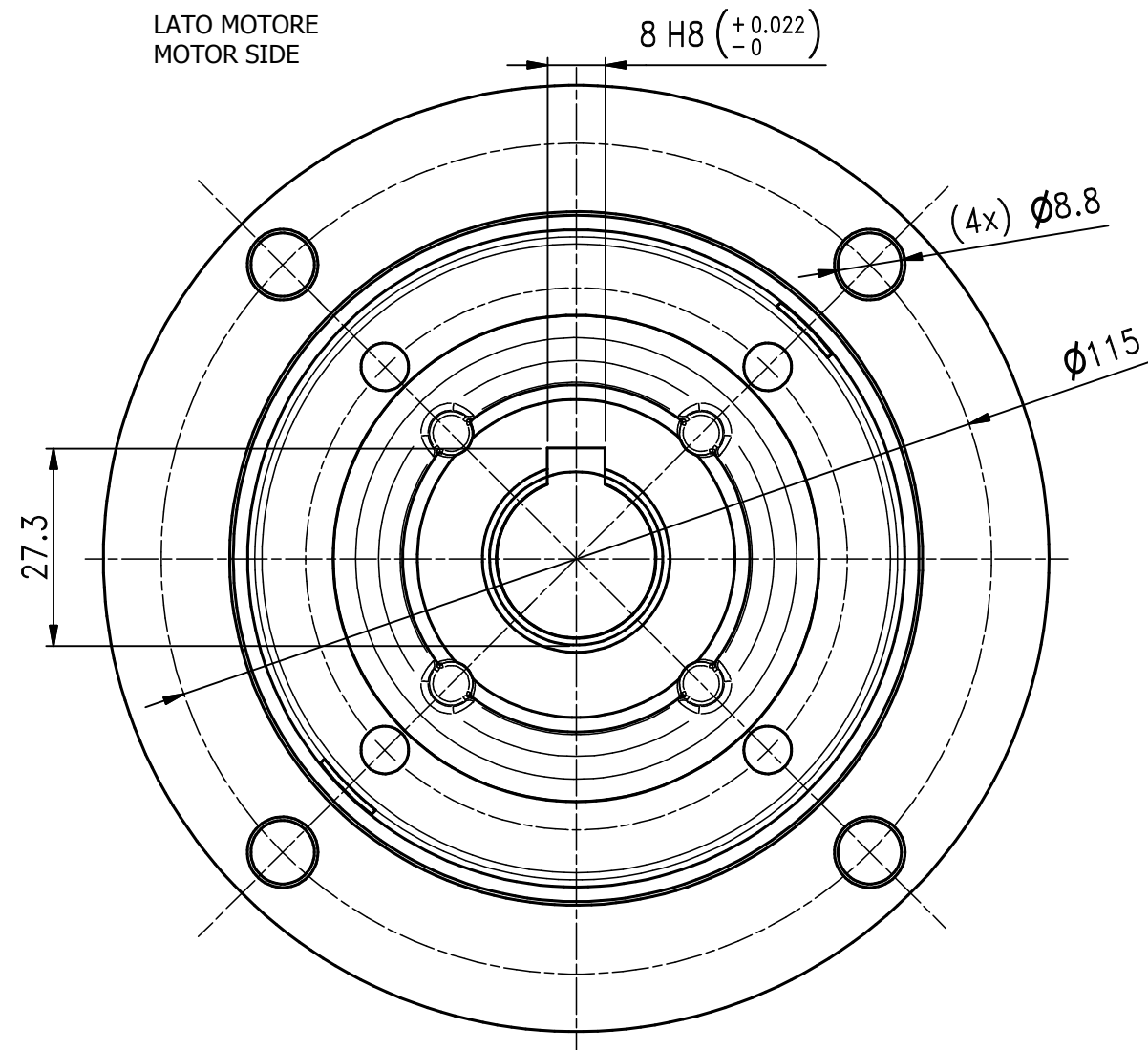
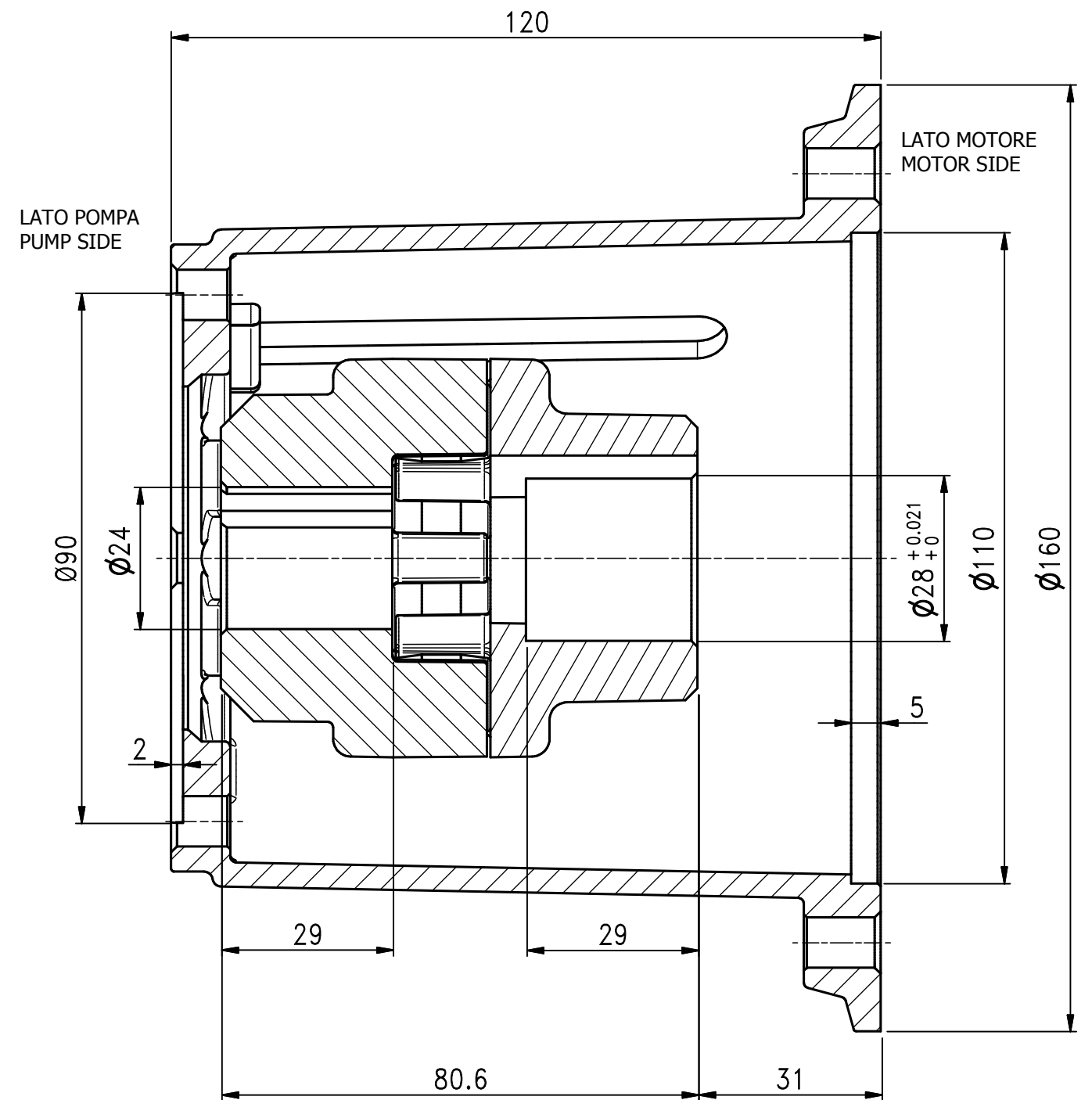
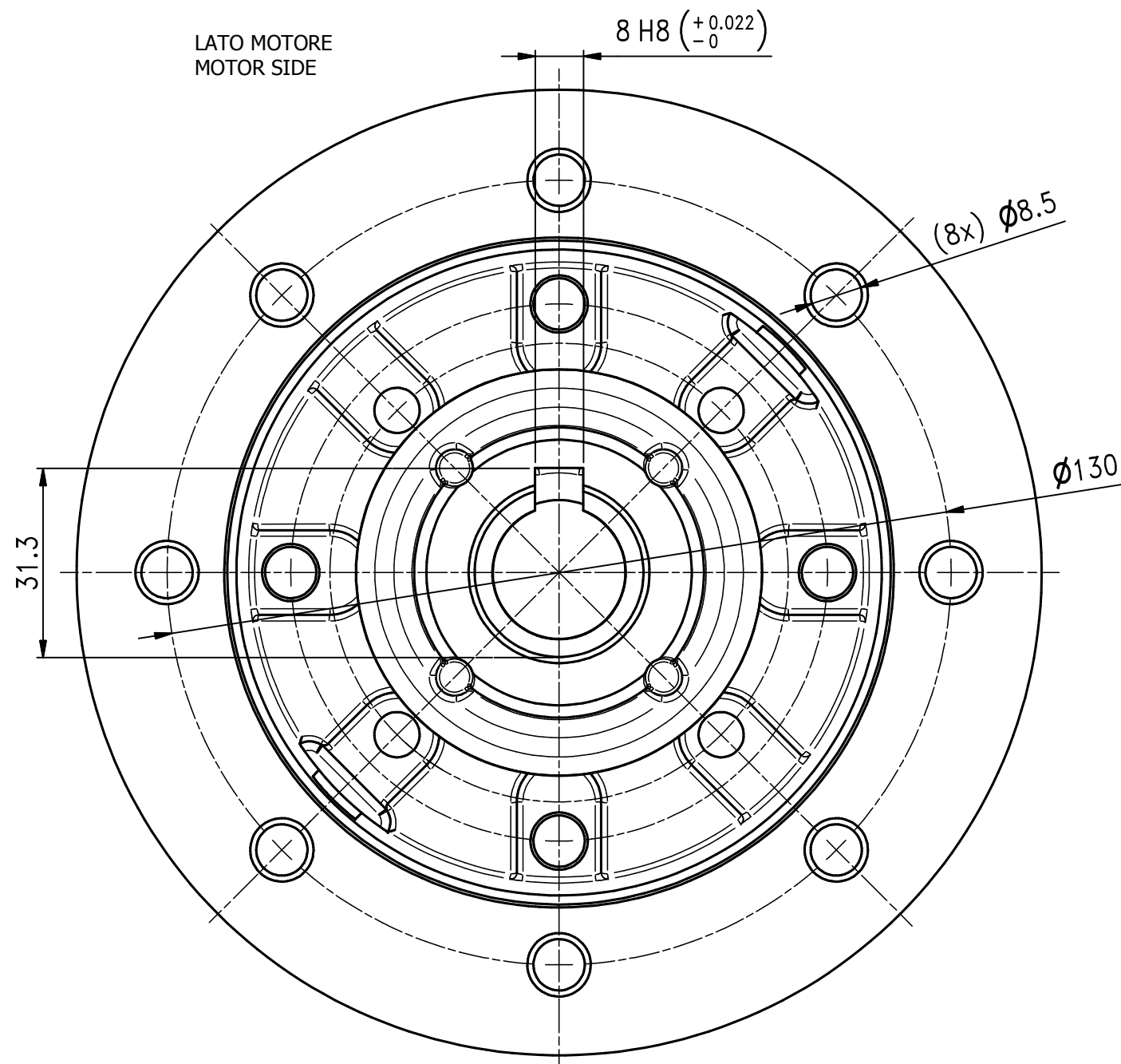


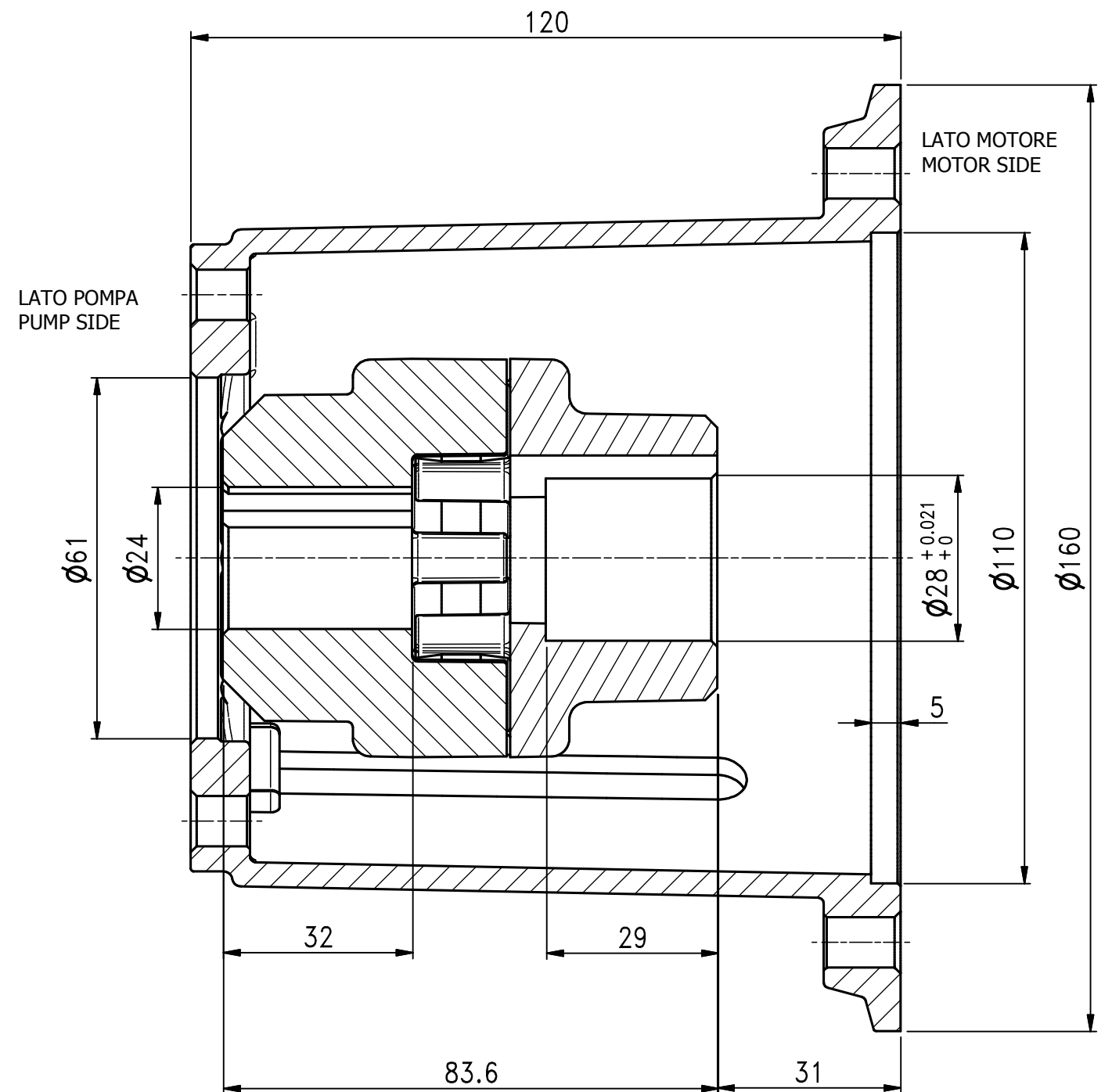
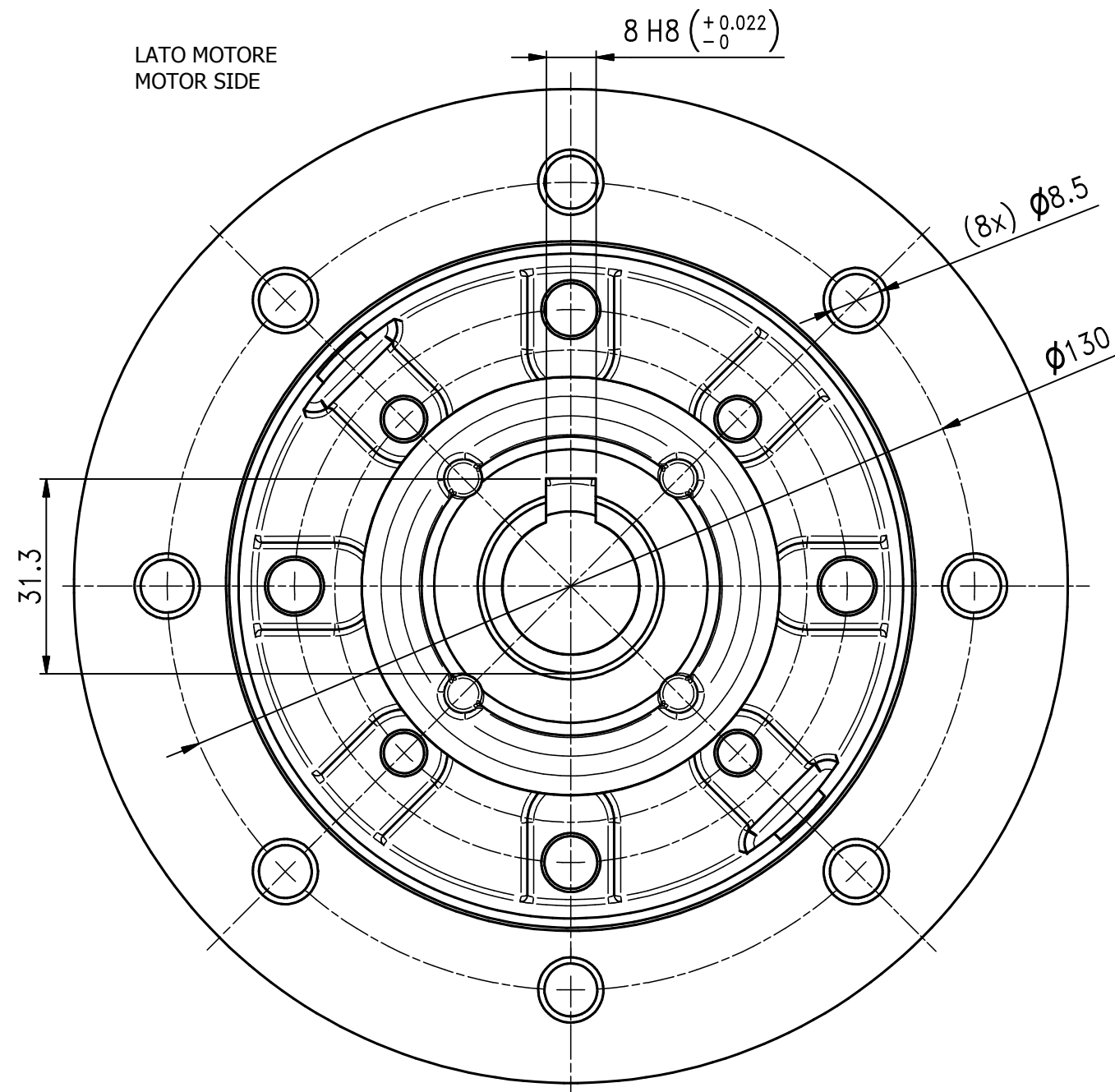
FLANGIA/FLANGE H90 1.099-528.0 - GIUNTO/FLEXIBLE COUPLING 1.099-542.0



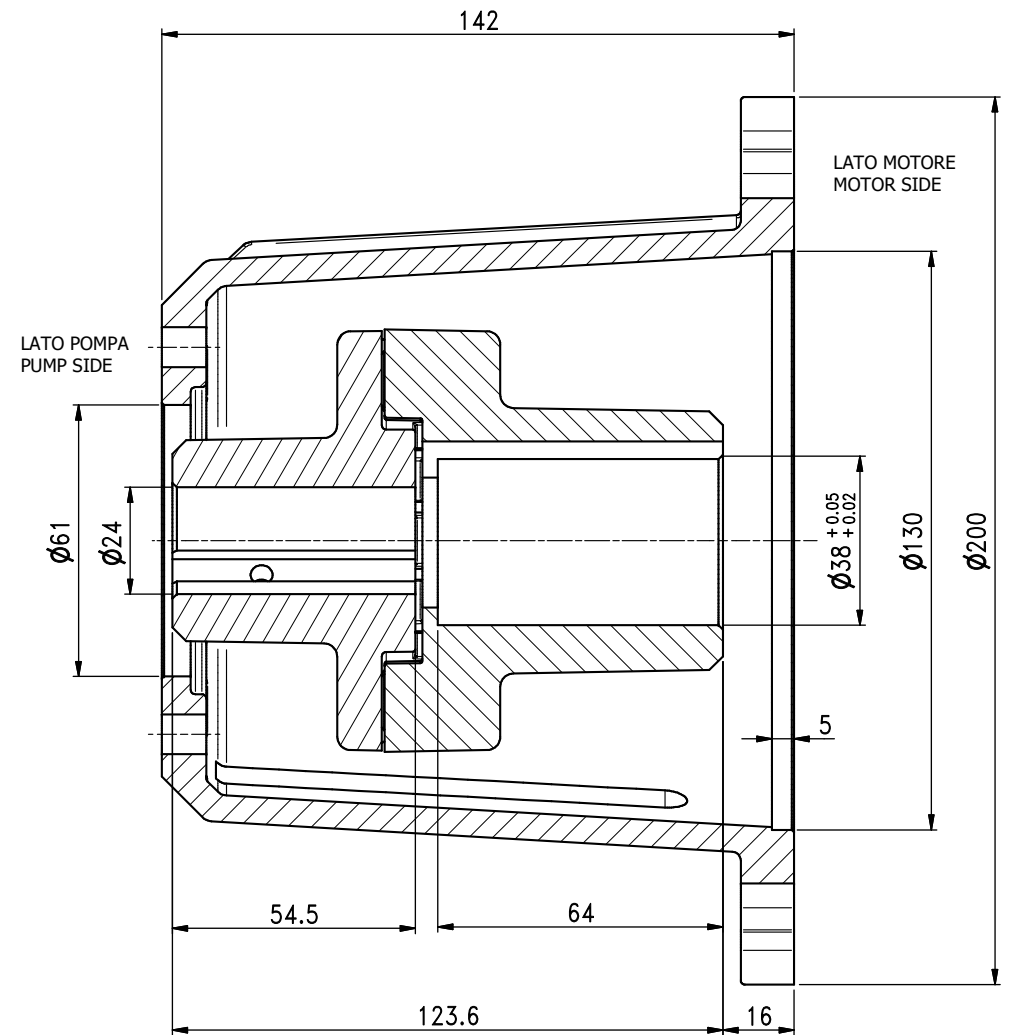
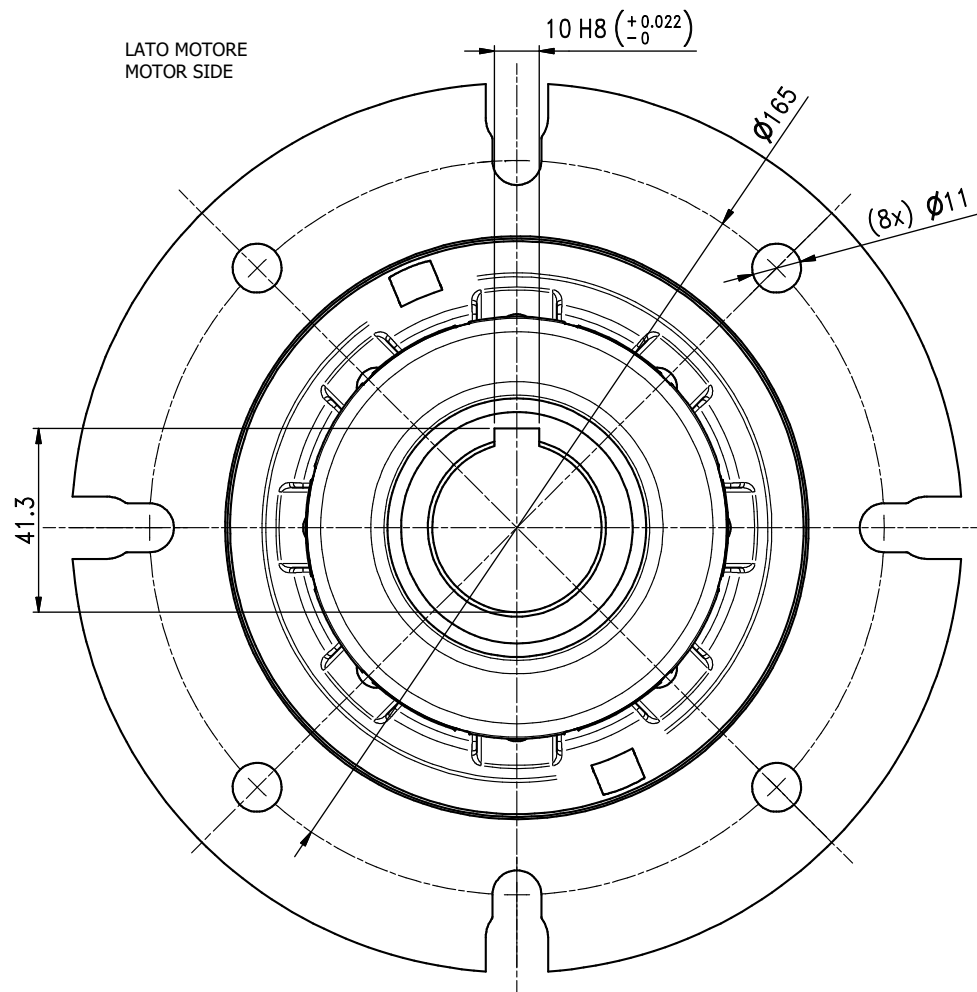
FLANGIA/FLANGE H100/112 1.099-529.0 - GIUNTO/FLEXIBLE COUPLING 1.099-543.0



FLANGIA/FLANGE H100/112 1.099-530.0 - GIUNTO/FLEXIBLE COUPLING 1.099-541.0

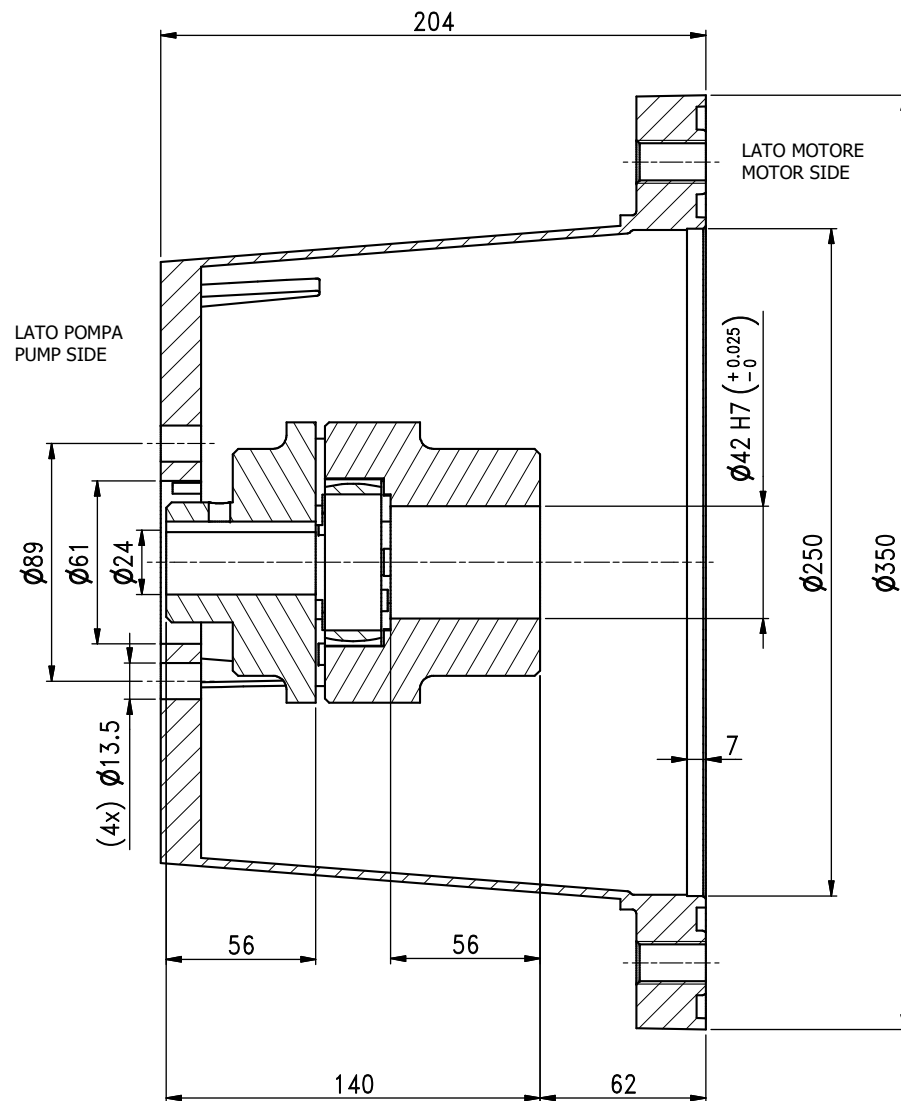
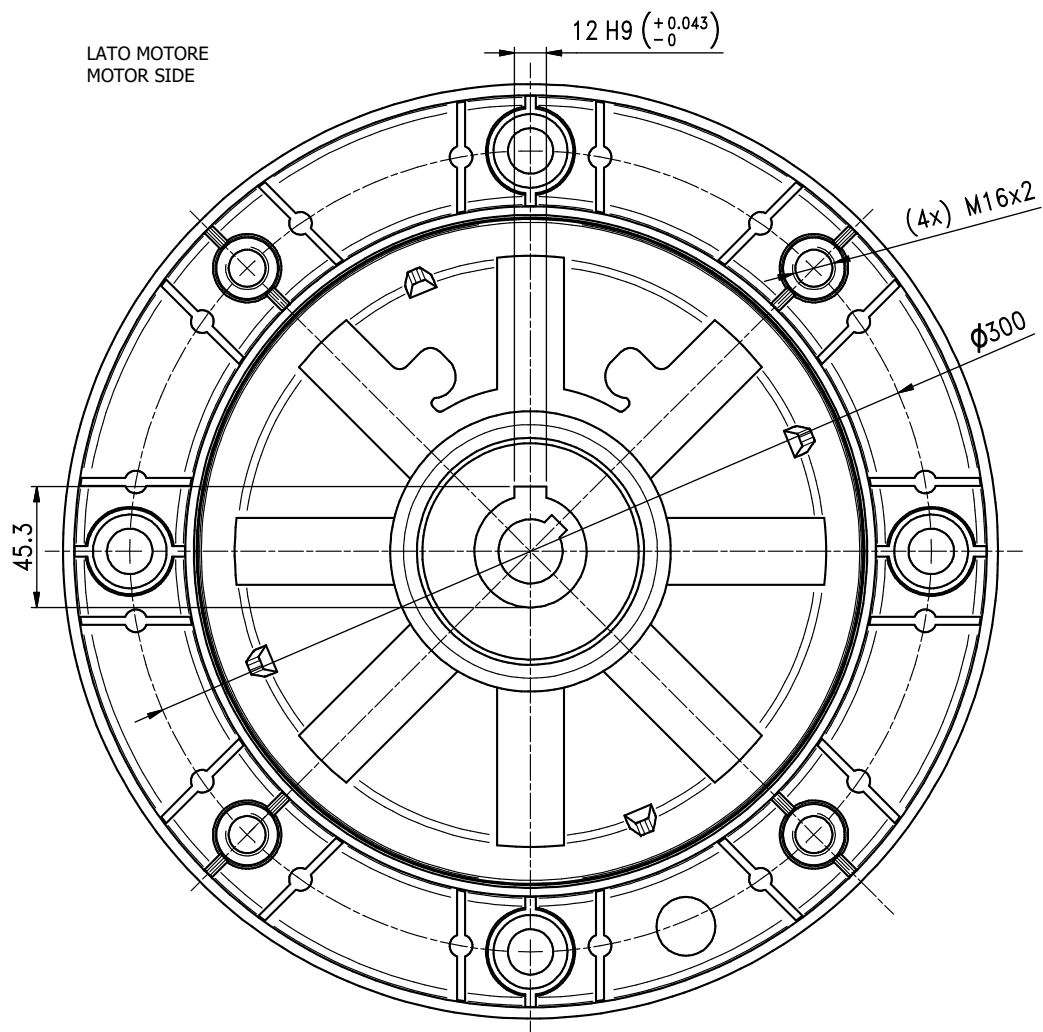


FLANGIA/FLANGE H132 1.099-531.0 - GIUNTO/FLEXIBLE COUPLING 1.099-545.0



Rev. 1 01-18

FLANGIA/FLANGE H160 1.099-532.0 - GIUNTO/FLEXIBLE COUPLING 1.099-547.0



Rev.1 01-18